

Quick Installation Guide

Manuel d'installation rapide | Guía de instalación rápida



Black Jack®

READ AND SAVE THESE INSTRUCTIONS
LIRE ET CONSERVER CES INSTRUCTIONS
LEA Y CONSERVE ESTAS INSTRUCCIONES



Operating Instructions and Maintenance:

Instructions d'utilisation et entretien :

Instrucciones de operación y mantenimiento:

bigassfans.com/support



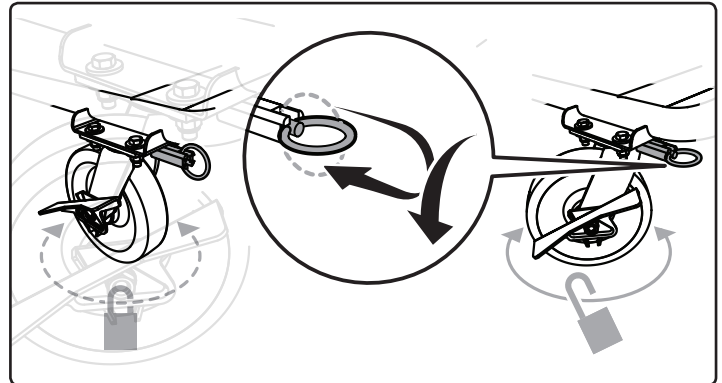
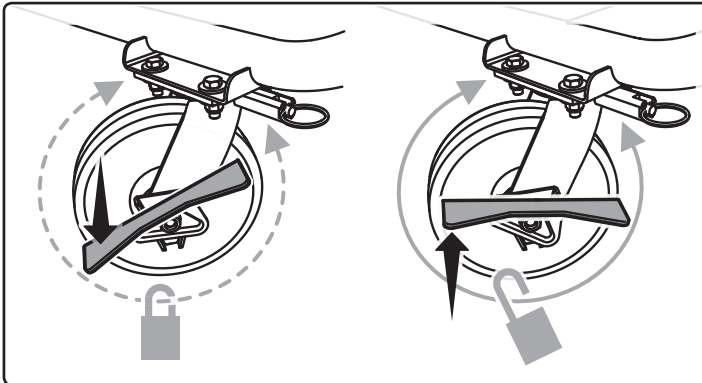
110–125 V \ominus , 50/60 Hz, 1 Φ , 15 A

200–240 V \ominus , 50/60 Hz, 1 Φ , 10 A

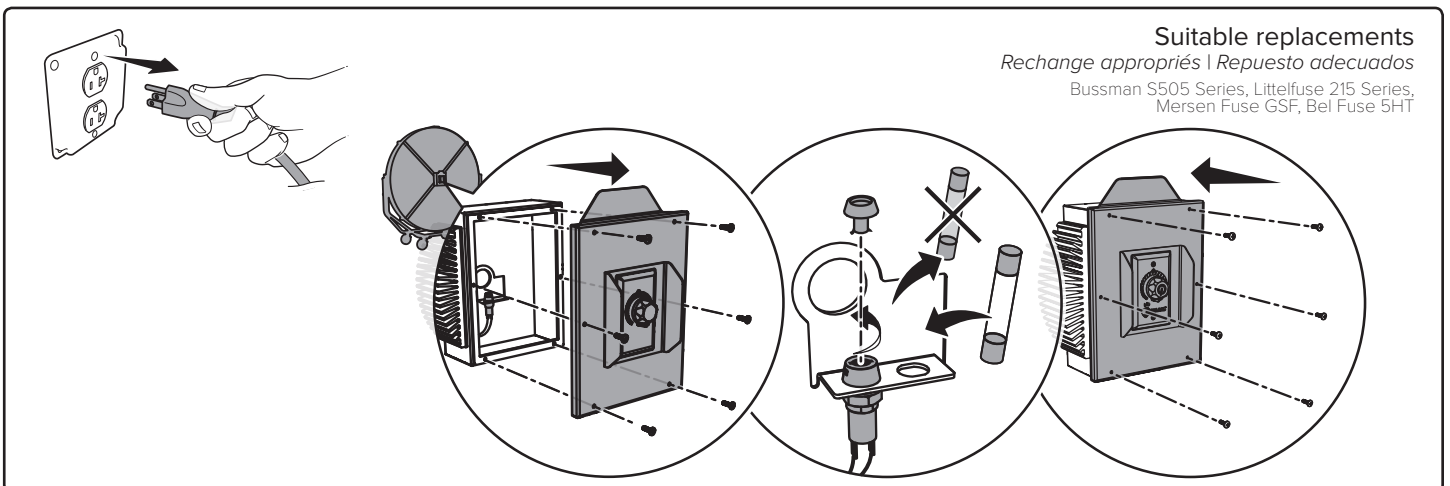
78 in. x 84 in. x 29 in. (981 mm x 2134 mm x 737 mm)

310 lb (141 kg)

BRAKING & LOCKING FREINAGE ET BLOCAGE | FRENADO Y BLOQUEO



REPLACING FUSES REMPLACEMENT DES FUSIBLES | CAMBIO DE FUSIBLES



Intertek

Conforms to UL 507: Electric Fans
Certified to CSA C22.2 No. 113: Fans & Ventilators

WARNING: Use only on GFCI protected receptacles.

AVERTISSEMENT : Cet appareil doit être uniquement branché à des prises protégées par un GFCI.

ADVERTENCIA: Utilizar solamente en un tomacorriente protegido mediante un interruptor diferencial.



BJK-INST-210-MUL-01 REV A 09/05/18

WWW.BIGASSFANS.COM © 2018 DELTA T LLC ALL RIGHTS RESERVED.